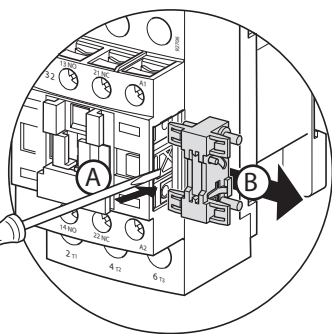
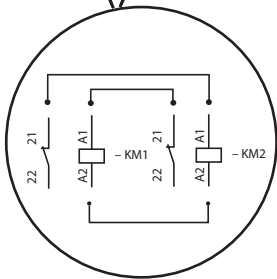
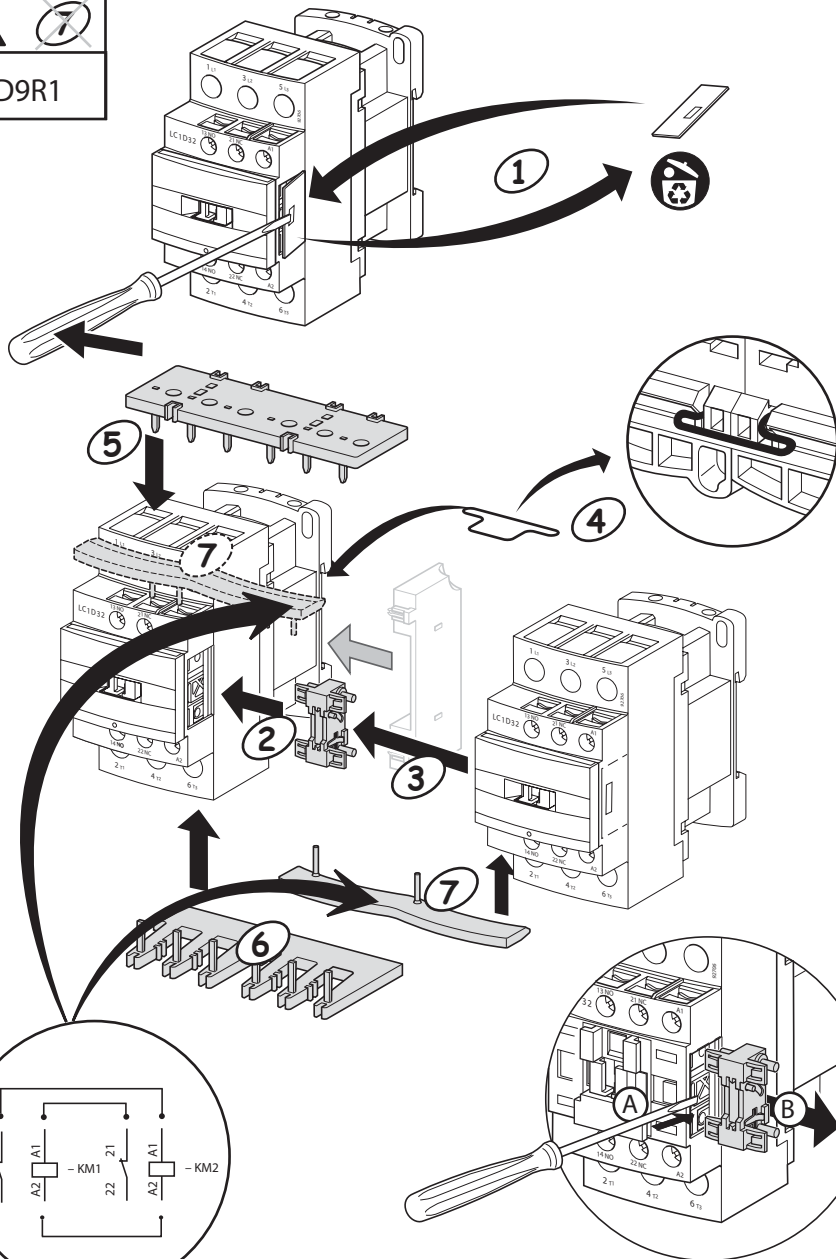
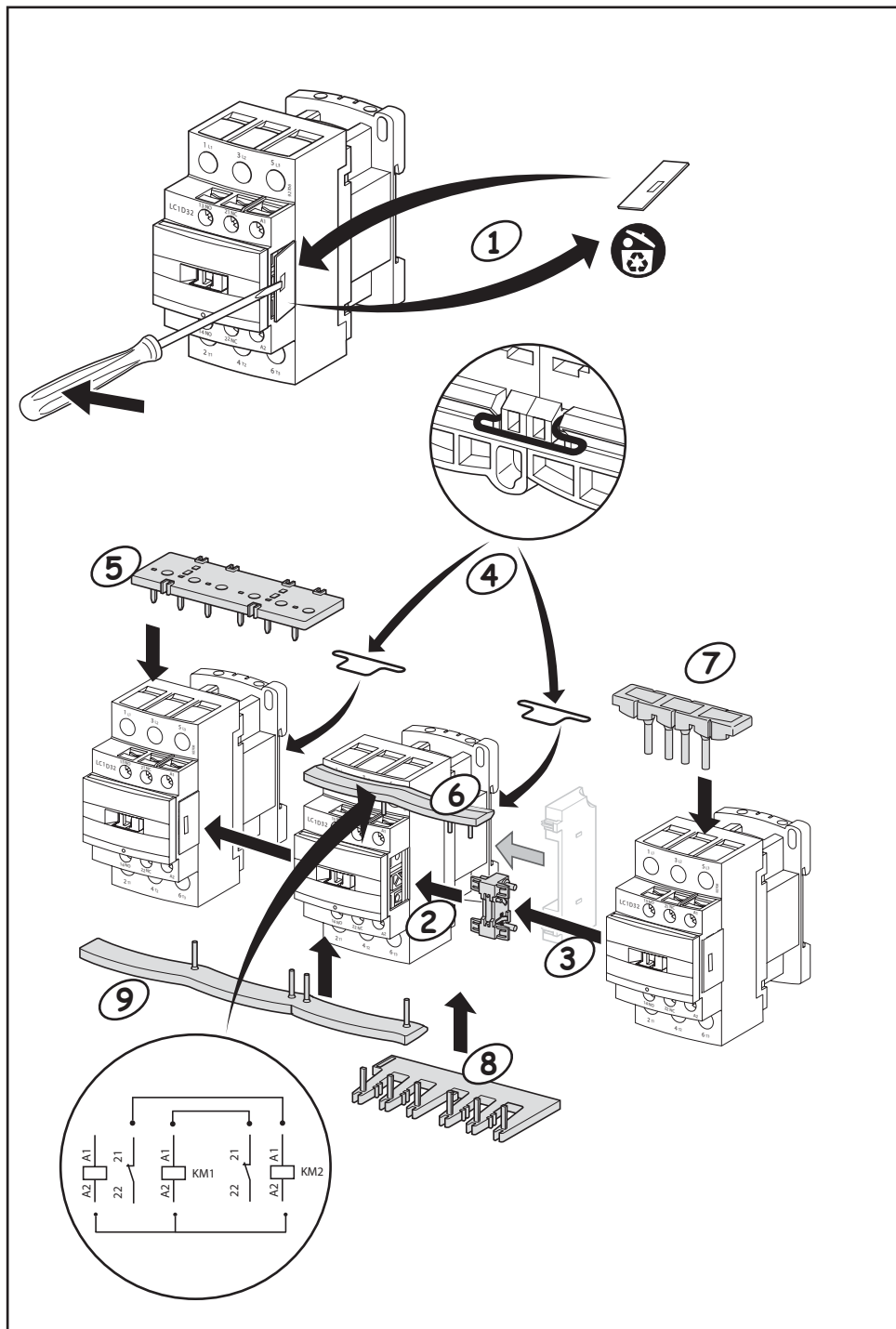
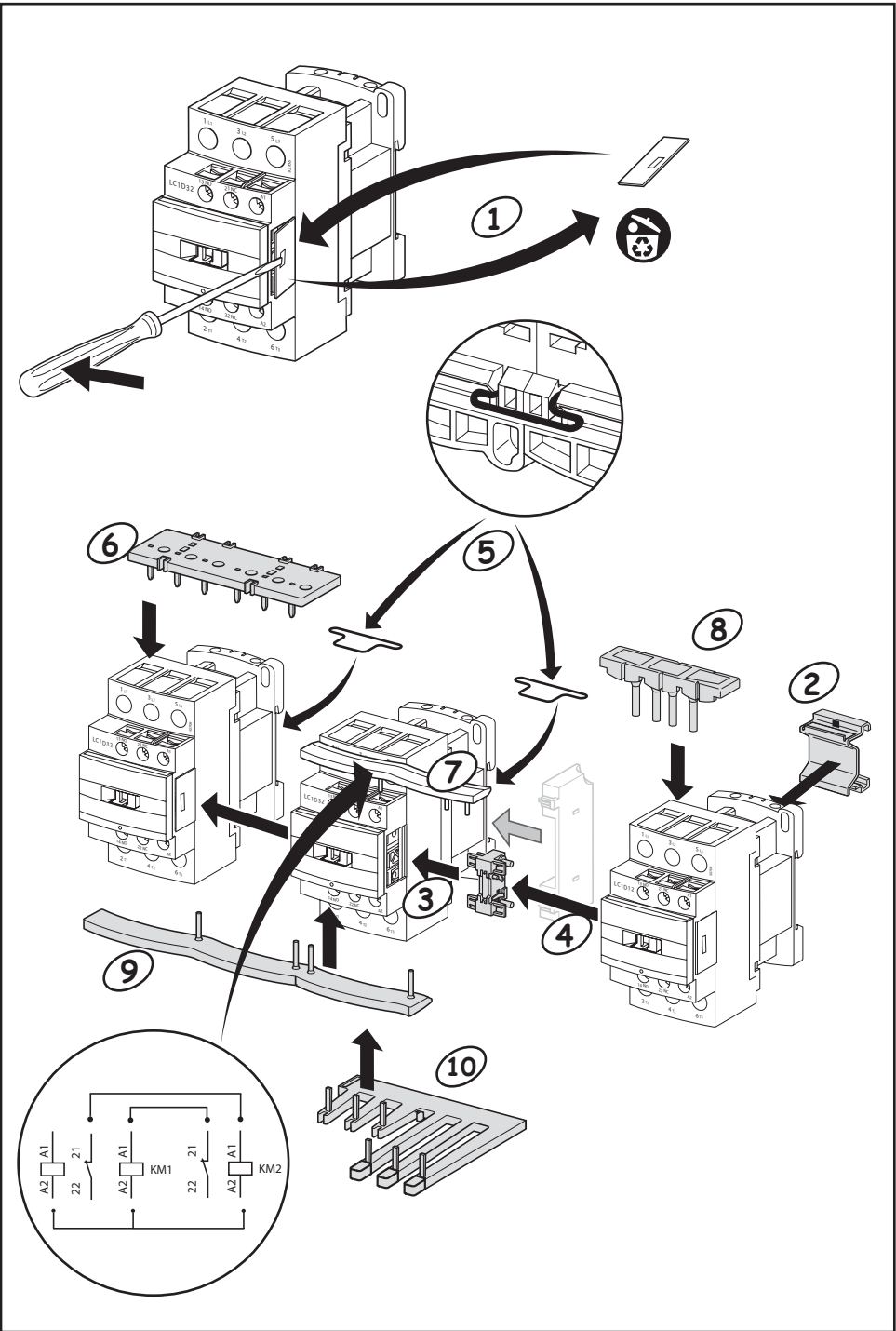


LAD9R1





LAD93217 / LAD93218



LAD9V2

